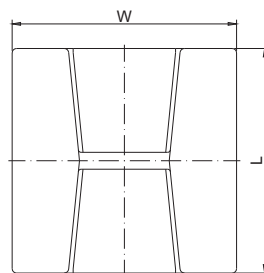
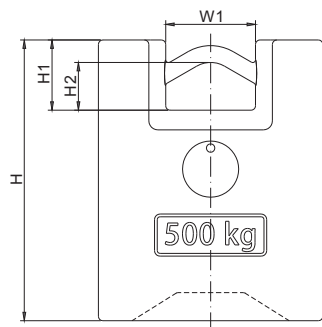


## 砝码, 铸铁

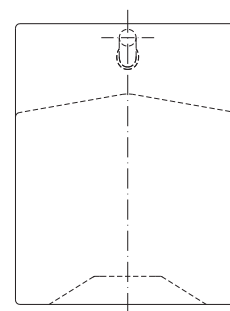


### 特点:

- 单件铸造(手柄和主体为一体), 安全可靠
- 嵌入式密封调节腔, 可靠方便
- 表面标有称重值
- 平顶便于安全堆放, 倾斜设计防止雨水和灰尘堆积
- 宽槽设计, 适合大多数叉车
- 光滑表面, 耐用的油漆涂层, 防止天气影响
- 压花标记, 易于清洁和维护



俯视图



侧视图

### 尺寸

量程	H	H1	H2	L	W	W1
<b>kg/mm</b>						
500	500	125	85	400	400	160
<b>lb/inches</b> (由上述尺寸转换)						
1102.3	19.7	4.9	3.3	15.7	15.7	6.3

### 货号

量程	等级	货号
500kg.....	OIML M1.....	TWCM1-500kg-MC